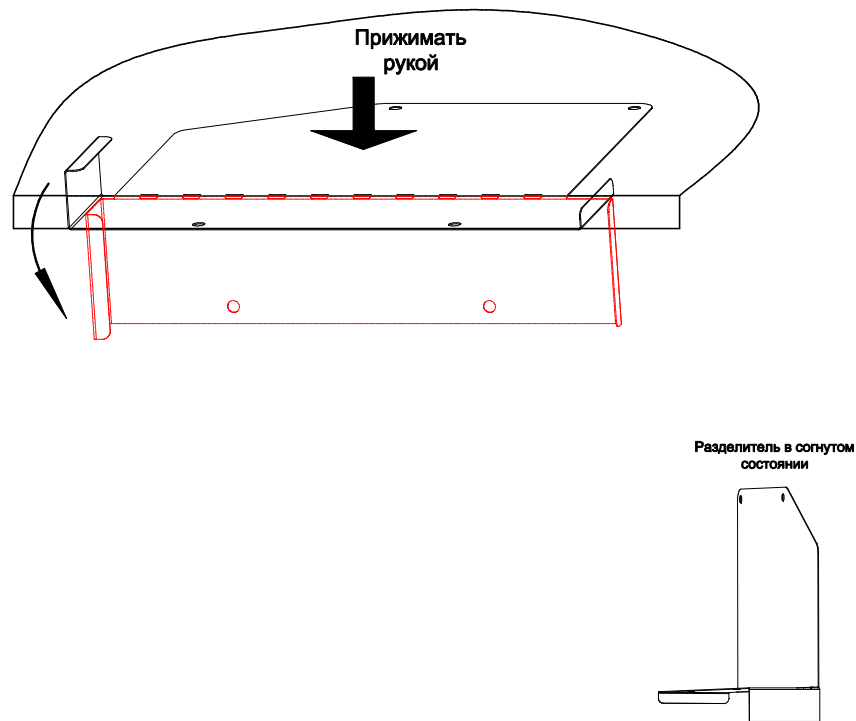


Инструкция по установке дополнительных элементов на стеллажи MS



1. Положить разделитель папок на край ровной поверхности так, чтобы просечка находилась на краю поверхности;
2. Прижимая одной рукой, второй край отгибать вниз, начиная от одного края к другому на угол 15-20°, потом повторять операцию до тех пор пока не получится угол 90°
3. Установить на полку стеллажа

2

Пояснения к инструкции.

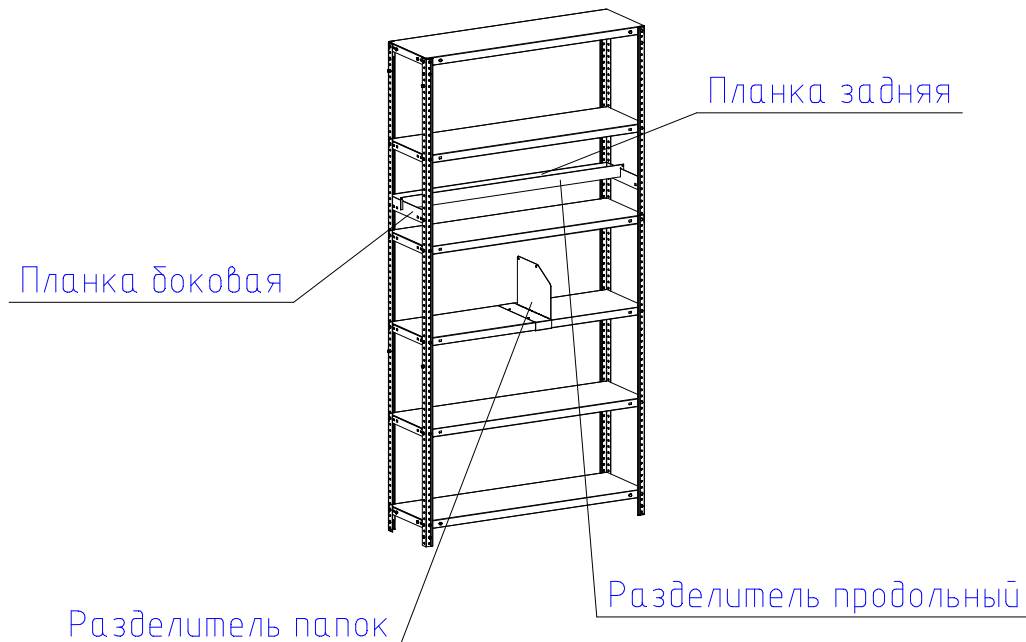
1. Последовательность сборки указана порядковым номером в нижнем левом углу каждого изображения сборочной операции.
2. Тип и количество крепежных изделий и комплектующих для основных сборочных операций указан в левом верхнем углу изображения.

Рекомендации по эксплуатации шкафа.

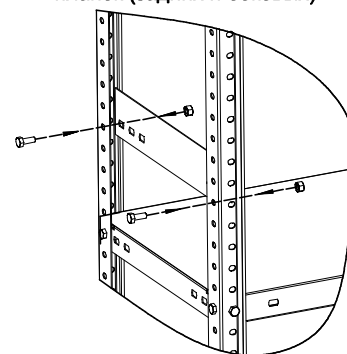
1. Установку локера следует производить на ровной горизонтальной поверхности.

Примечания

1. Возможны конструктивные изменения, не учтенные в данной инструкции.



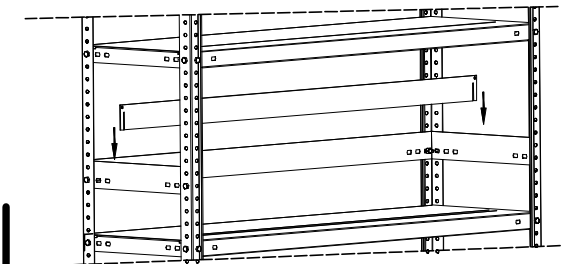
Установка ограничительных планок (задних и боковых)



1

1. Выставить планку параллельно полке, так чтобы отверстия в планке совпали с отверстиями в стойке.
2. Закрепить крепежом (смотри рисунок)

Установка разделителя продольного



1. Установить продольный разделитель прорезями на боковые ограничительные планки. Левая и правая боковые планки должны быть установлены на одной высоте